

# Munkahengerek

## Kopogtató henger

### KFZ-080

HAFNER

A KFZ-080 pneumatikus kopogtató henger kiváló megoldást biztosít a szemcsés anyagokra jellemző letapadások, tömörödések fellazítására.

A henger működését egy beépített útszelep vezérli. Precíziós szabályzó segítségével az ütési frekvenciatartomány állítható.

Hengerátmérő |  $\varnothing$  80 mm

Működtető közeg | sűrített levegő

Beépítési helyzet | tetszőleges

Ütőerő | 10 Nm

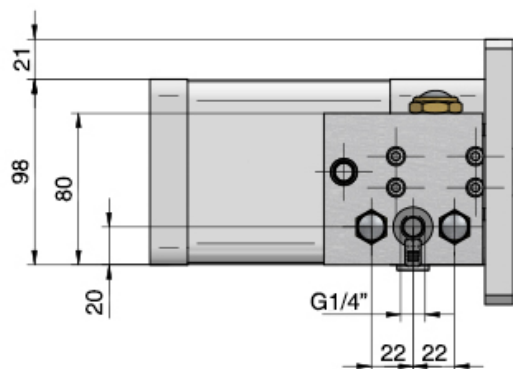
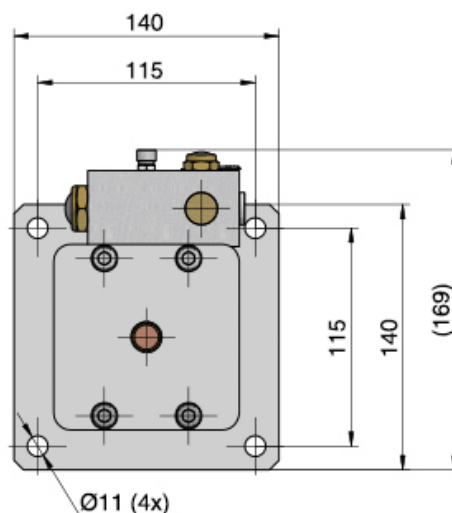
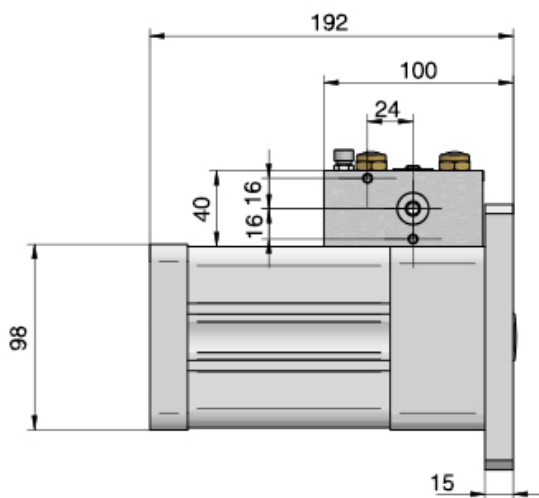
Frekvenciatartomány | 120 - 540 löket/perc

Alapértelmezetten beállított frekvenciatartomány | 180 - 300 löket/perc

Üzemi nyomás | 4 ... 10 bar

Környezeti hőmérséklet |  $-25^{\circ}\text{C}$  ...  $+80^{\circ}\text{C}$

$0^{\circ}\text{C}$  alatti hőmérsékleten, megfelelően előkészített, szárított levegőt kell alkalmazni.



**Termékjellemzők**

Hengerátmérő	Ø 80
Csatlakozás	G 1/4"
Ütőerő	10 Nm
Frekvenciatartomány	120 - 540 löket/perc
Üzemi nyomás	4 ... 10 bar

[www.hafner-pneumatika.com](http://www.hafner-pneumatika.com)